

DISPOSITIVO PER IL TRATTAMENTO DI MATERIALE ORGANICO

BREVETTO ITALIANO PER INVENZIONE del febbraio 2015

DOMANDA DI BREVETTO EUROPEO dell'ottobre 2015

TITOLARE: NEST S.R.L. – Fabriano

OGGETTO

- ✓ L'ambito applicativo è il trattamento della frazione organica del RSU
- ✓ Il risultato è la produzione di due sottoprodotti da cui ricavare materia prima

VANTAGGI COMPETITIVI

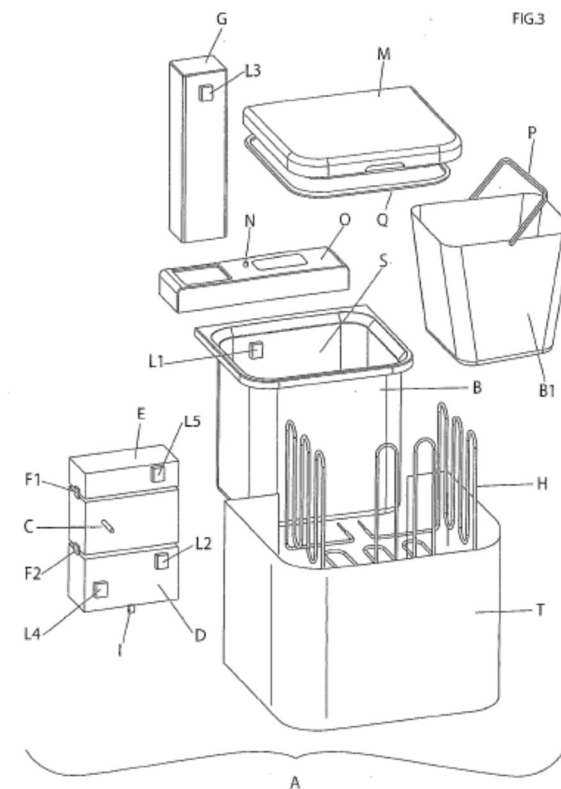
- ✓ Il processo non ha bisogno di consumabili
- ✓ L'utilizzatore riduce i costi e crea valore dal rifiuto
- ✓ Vantaggio sull'ecosistema che crea valore da economia circolare

TECNOLOGIA DI PRODUZIONE

- ✓ Meccanica

CANALI COMMERCIALI

- ✓ Grande Distribuzione Organizzata
- ✓ Ferramenta-Fai da te
- ✓ Gestori servizi raccolta rifiuti



VENERDÌ - ore 15.00
24.11.2017
Salone Polifunzionale
Facoltà di Ingegneria
ANCONA

EXPO 2017
BREVETTI



UNIVERSITÀ
POLITECNICA
DELLE MARCHE

