

BOX DOCCIA A SCOMPARSA CON LAVABO INTEGRATO

BREVETTO PER MODELLO DI UTILITA' ITALIANO del luglio 2013

BREVETTO ITALIANO PER INVENZIONE del luglio 2014

TITOLARE: MARINOVA S.R.L. di Ercole CONTI – Fabriano (AN)

OGGETTO

- ✓ Cabina doccia a scomparsa, provvista di piatto doccia e lavabo ribaltabili

VANTAGGI COMPETITIVI

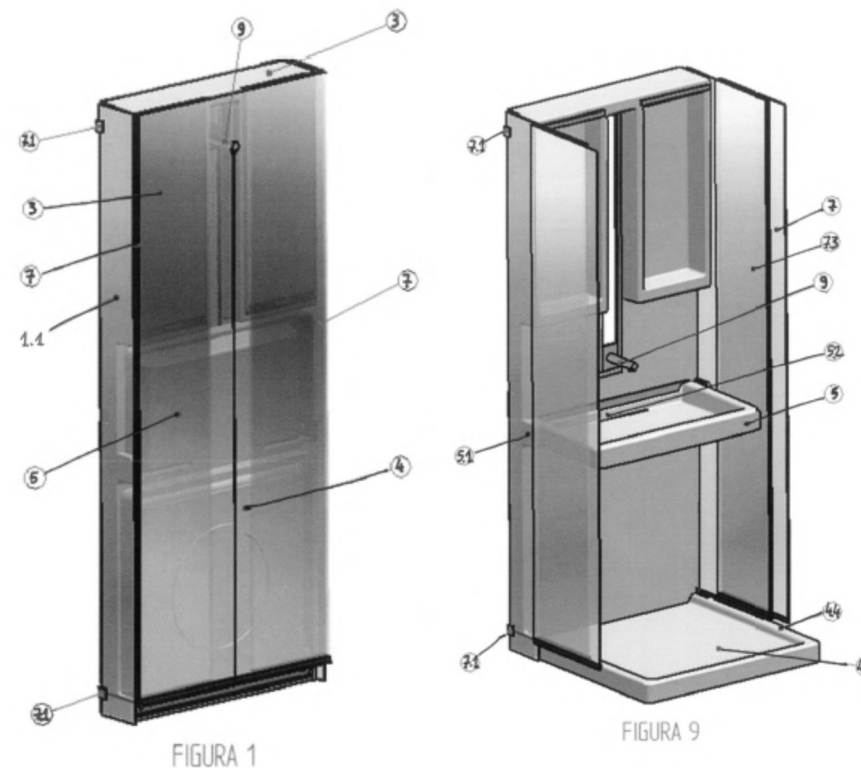
- ✓ Ottimizzazione degli spazi in ambienti di ridotte dimensioni
- ✓ Mezzi per la raccolta ed il deflusso dell'acqua di scarico

TECNOLOGIA DI PRODUZIONE

- ✓ Meccanica

CANALI COMMERCIALI

- ✓ Arredo-bagno
- ✓ Edil-sanitaria
- ✓ Grande Distribuzione Organizzata (GDO)



VENERDÌ - ore 15.00

24.11.2017

Salone Polifunzionale
Facoltà di Ingegneria

ANCONA

EXPO 2017
BREVETTI

Confederazione Nazionale
de Artigianato
e della Piccola
e Media Impresa
Associazione Provinciale
di Ancona
CNA Industria



UNIVERSITÀ
POLITECNICA
DELLE MARCHE

