

COMPRESSORE VOLUMETRICO A CINGHIA

BREVETTO ITALIANO PER INVENZIONE del maggio 2014

TITOLARE: Emidio CAPANNELLI – Controguerra (TE)

OGGETTO

- ✓ Compressore volumetrico di nuova concezione
- ✓ L'effetto di pompaggio è dovuto al fatto che due cinghie C1 e C2, sovrapposte e confinate tra le spalle di un carter, sono costrette ciclicamente ad allontanarsi e ad avvicinarsi avvolgendosi su due pulegge P (Fig.1)

VANTAGGI COMPETITIVI

- ✓ Idoneo per compressori, pompe dosatrici, pompe di sentina; dal "fai da te" all'alta precisione

TECNOLOGIA DI PRODUZIONE

- ✓ Meccanica

CANALI COMMERCIALI

- ✓ Ferramenta e Grande Distribuzione Organizzata
- ✓ Motoristica

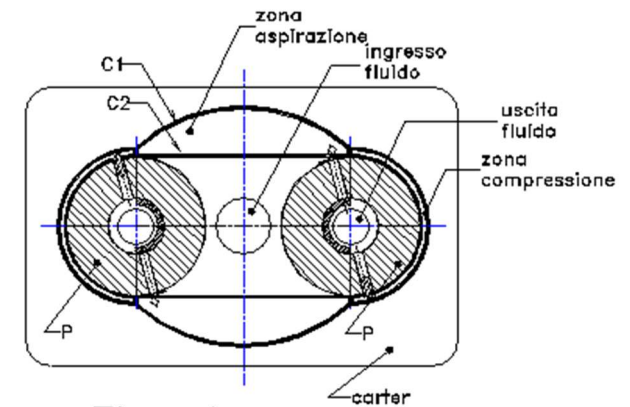


Fig. 1

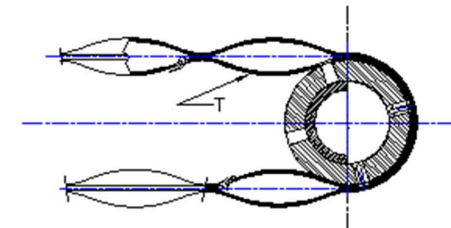


Fig. 2

VENERDÌ - ore 15.00
24.11.2017
Salone Polifunzionale
Facoltà di Ingegneria
ANCONA

EXPO 2017
BREVETTI 17



UNIVERSITÀ
POLITECNICA
DELLE MARCHE

