

APPESANTITORE PER STRUMENTI MUSICALI

DOMANDA DI BREVETTO ITALIANO PER INVENZIONE dell'ottobre 2015

TITOLARE: BIFOLCHI MARCO – PERUGIA (PG)

OGGETTO

- ✓ Appesantitore per strumenti musicali a fiato accoppiabile in modo rilasciabile con un bocchino mantenendo inalterate le vibrazioni sonore prodotte dal musicista
- ✓ facile e rapida installazione, agevola il musicista nelle operazioni di montaggio e/o smontaggio

VANTAGGI COMPETITIVI

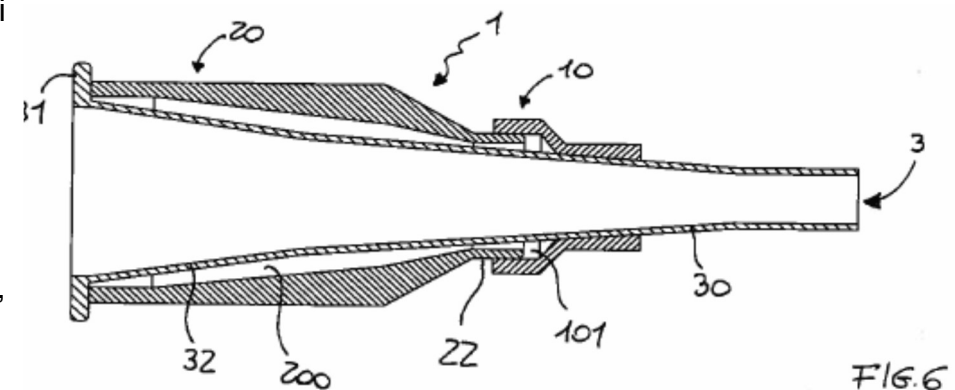
- ✓ assenza di mezzi di tenuta (o-ring) con produzione del suono più pulito
- ✓ facilità di montaggio e smontaggio
- ✓ adattabile a moltissime tipologie di bocchino per ottoni (in particolare trombe, tromboni, corni)

TECNOLOGIA DI PRODUZIONE

- ✓ Meccanica

CANALI COMMERCIALI

- ✓ Produttori/distributori strumenti musicali



VENERDÌ - ore 15.00
24.11.2017
Salone Polifunzionale
Facoltà di Ingegneria
ANCONA

EXPO 2017
BREVETTI



UNIVERSITÀ
POLITECNICA
DELLE MARCHE

