

FIBBIA A SCATTO A FORZA DI SERRAGGIO GRADUABILE

DOMANDA DI BREVETTO ITALIANO PER INVENZIONE del settembre 2015

TITOLARE: BARDEGGIA LUCIANO

OGGETTO

- ✓ Fibbia per il serraggio di cinghie comprendente mezzi per la registrazione fine del tensionamento di tiranti (ad es., cinghie per la chiusura di busti ortopedici ma anche per funi e/o per il fissaggio di colli su mezzi di trasporto)

VANTAGGI COMPETITIVI

- ✓ chiusura facile e veloce esattamente come secondo arte nota ma senza sforzi e in particolare, senza procurare dolori a pazienti
- ✓ messa in trazione graduale fino al raggiungimento della tensione desiderata

TECNOLOGIA DI PRODUZIONE

- ✓ Meccanica

CANALI COMMERCIALI

- ✓ Ortopedico-sanitaria
- ✓ Accessori auto

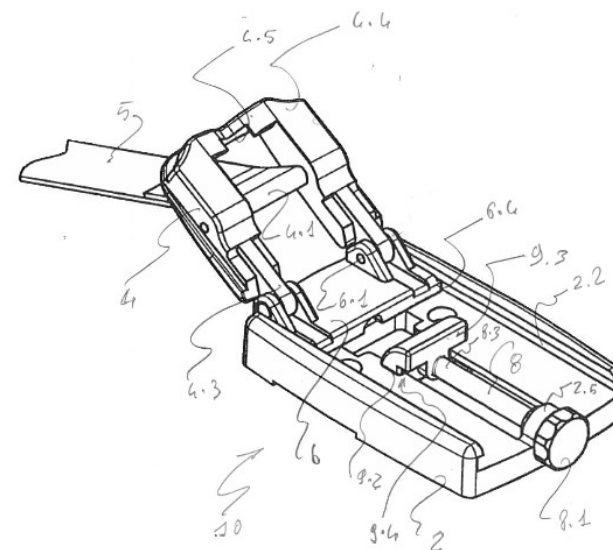


Fig. 2

VENERDÌ - ore 15.00
24.11.2017

Salone Polifunzionale
Facoltà di Ingegneria

ANCONA

EXPO 2017
BREVETTI



UNIVERSITÀ
POLITECNICA
DELLE MARCHE

