

SISTEMA PER LA REALIZZAZIONE DI FACCIATE DI EDIFICI

DOMANDA DI BREVETTO ITALIANO PER INVENZIONE del dicembre 2015

TITOLARE: CIC - COMPONENTI INNOVATIVI PER COSTRUIRE SRL - Lecce

OGGETTO

- ✓ Sistema per la messa in opera ed il supporto di una facciata a pannelli di edifici che utilizza una innovativa combinazione di profilati e cavi di ancoraggio

VANTAGGI COMPETITIVI

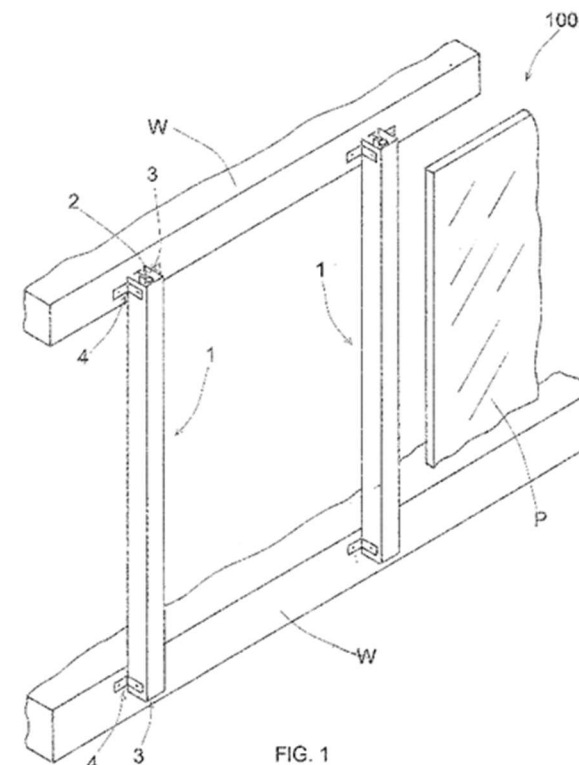
- ✓ È possibile combinare i vantaggi dell'uso di profilati e cavi per la realizzazione delle facciate.
- ✓ Vantaggi in termini di semplicità di realizzazione, dimensioni, leggerezza.
- ✓ Migliore resistenza meccanica, migliore isolamento termico

TECNOLOGIA DI PRODUZIONE

- ✓ Meccanica

CANALI COMMERCIALI

- ✓ Edilizia
- ✓ Studi di architettura



VENERDÌ - ore 15.00
24.11.2017
Salone Polifunzionale
Facoltà di Ingegneria
ANCONA

EXPO
BREVETTI 2017



UNIVERSITÀ
POLITECNICA
DELLE MARCHE

